

Instalacje



SIECI GAZOWE



SIECI WODOCIĄGOWE



SIECI KANALIZACYJNE



SIECI CIEPŁOWNICZE



DROGOWNICTWO

SKŁADY „KROPELEK”

SKŁADY „PECEFAŁ”

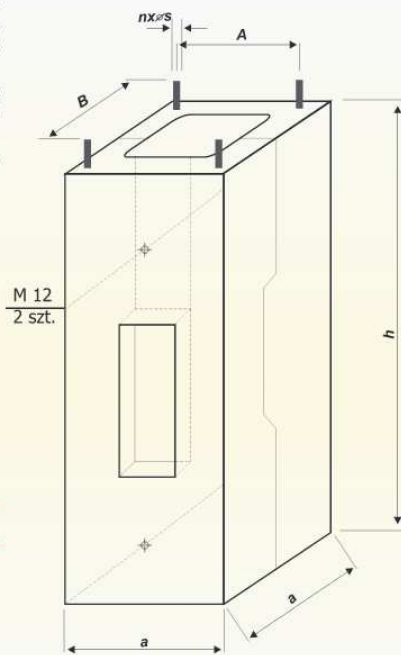
SKŁADY „ŻELIWIARZ”

5. 632. I. CENNIK PODSTAWOWY DROGOWNICTWO
TELEKOMUNIKACJA FUNDAMENTY DO MOCOWANIA SŁUPÓW KARTA AD
EDYCJA I 2013. STAN NA DZIEŃ 2013.11.01

Dwuczęściowe fundamenty do mocowania
słupów oświetleniowych

Typ: F-160

Fundament dla słupów oświetleniowych stalowych typu F - 160 stanowią dwuczęściowy prefabrykat - co ułatwia ich transport oraz montaż, połączony dwiema śrubami. Przeznaczone są do posadowienia słupów oświetleniowych oraz innych konstrukcji, których moment utwardzenia nie przekroczy M_g , a wytrzymałość gruntu wynosi nie mniej niż 0,2 MPa.



TYP	h	a	AxB	nx/s	m	M_g
	M	M	Mm		Kg	KNm
F-160	1,60	0,4	250x250	4xM24	300	34,3

INFORMACJE TECHNICZNE ORAZ WYCENY INWESTYCYJNE U NASZYCH DORADCÓW

USŁUGI



TRANSPORTOWE

TAŚMY I FOLIE BUDOWLANE



TAŚMY I FOLIE OPAKOWANIOWE



MATERIAŁY IZOLUJĄCE I USZCZELNIAJĄCE



SYSTEMY DOCIEPLEŃ BUDYNKÓW



BEZPIECZEŃSTWO I HIGIENA PRACY



Chemia

Instalacje:
kontakt bezpośredni: +48 605 227 040
magazyn dla dostaw 111I: ul. Kościuszki 227, 40-600 Katowice
biuro@orangeseven.pl
magazyn dla dostaw 114I: ul. Handlowa 2, 41-807 Zabrze
biuro@orangeseven.pl

Chemia:
kontakt bezpośredni: +48 605 227 040
magazyn dla dostaw 111C: ul. Śląska 88, 40-742 Katowice
biuro@orangeseven.pl
magazyn dla dostaw 114C: ul. Handlowa 2, 41-807 Zabrze
biuro@orangeseven.pl

Kropelek:
kontakt bezpośredni: +48 505 657 795
magazyn dla dostaw 114SIW: ul. Handlowa 2, 41-807 Zabrze
sklad.kropelek.zabrze@orangeseven.pl
Pecefał:
kontakt bezpośredni: +48 505 657 795
magazyn dla dostaw 114SII: ul. Handlowa 2, 41-807 Zabrze
sklad.pecefal.zabrze@orangeseven.pl
Żeliwiarz:
kontakt bezpośredni: +48 505 657 795
magazyn dla dostaw 111SID: ul. Cegielnia Murcki 5, 40-749 Katowice
sklad.zeliwiarz.katowice@orangeseven.pl

Adres do korespondencji i fakturowania: Orange Seven, ul. Opolskiego 1/21, 41-500 Chorzów